

見積参考資料

工事名 R 1 那土 西納大久保線 那賀・請ノ谷岡田 道路改良工事

◇経費情報◇

工種区分	道路改良工事
単価地区	那賀 1
施工地域・工事場所	一般交通影響有り(2)
前金支出割合	補正を行わない
契約保証	金銭的保証
現場環境改善費	計上しない

注意

「見積参考資料」は入札参加者の迅速で適正な工事費の見積りのための一資料であり、請負契約を拘束するものではない。

設計内訳書 (本01)

工事名	R 1 那土 西納大久保線 那賀・請ノ谷岡田 道路改良工事				事業区分 工事区分	道路新設・改築 道路改良	
工事区分・工種・種別・細別	規格	単位	数量	単価	金額	数量・金額増減	摘要
道路改良		式	1				
道路土工		式	1				
掘削工		式	1				
掘削	土質:土砂,施工方法:オープンカット,押土:無し,障害:無し,施工数量:5,000m3未満	m3	120				単 1号
掘削	土質:軟岩,施工方法:オープンカット,障害:無し,施工数量:1,000m3未満	m3	60				単 2号
掘削	土質:土砂,施工方法:片切掘削	m3	530				単 3号
掘削	土質:軟岩,施工方法:片切掘削	m3	230				単 4号
積込(ルース)	土質:土砂,作業内容:土量50,000m3未満	m3	760				単 5号
残土処理工		式	1				
土砂等運搬	土質:土砂(岩塊・玉石混り土含む)	m3	610				単 6号
土砂等運搬	土質:軟岩	m3	320				単 7号
残土等処分		m3	930				単 8号
法面工		式	1				

設計内訳書 (本01)

工事名	R 1 那土 西納大久保線 那賀・請ノ谷岡田 道路改良工事				事業区分 工事区分	道路新設・改築 道路改良	
工事区分・工種・種別・細別	規格	単位	数量	単価	金額	数量・金額増減	摘要
法枠工		式	1				
吹付枠	法枠規格: $\sigma_{cK} \geq 18N/mm^2$, 中詰材種類: 植生基材吹付 $t=3cm$	m2	217				単 9号
鉄筋挿入工		式	1				
鉄筋挿入	鉄筋規格: SD345 D19, 削孔長: 2m, 現場条件: I 削孔に要する重機の搬入可能, 施工規模: 100m以上200m未満	m	148				単 10号
擁壁工		式	1				
作業土工 (側溝箇所を含む)		式	1				
床掘り	土質: 土砂	m3	30				単 11号
埋戻し	土質: 土砂	m3	30				単 12号
場所打擁壁工(構造物単位) No. 18+17.564~No. 19+17.49 1号もたれ式擁壁		式	1				
もたれ式擁壁	高さ: 5m, 本体コンクリート規格: 18-8-40 (NorBB), 施工歩掛項目: 1号もたれ式擁壁	m3	109				単 13号
裏石積		m2	31				単 14号
場所打擁壁工 No. 17+17.0~No. 18+17.564 1号張コン		式	1				
コンクリート	擁壁の平均高さ: 7m, コンクリート規格: 18-8-40 (NorBB), 養生費: 一般養生, コンクリート夜間割増: 無し	m3	88				単 15号

設計内訳書 (本01)

工事名	R1那土 西納大久保線 那賀・請ノ谷岡田 道路改良工事				事業区分 工事区分	道路新設・改築 道路改良	
工事区分・工種・種別・細別	規格	単位	数量	単価	金額	数量・金額増減	摘要
ペーライコンクリート	コンクリート規格:18-8-40(NorBB)	m3	7				単 16号
型枠	型枠の種類:一般型枠	m2	184				単 17号
裏石積		m2	10				単 18号
足場	安全ネット:無し	掛m2	162				単 19号
目地板	目地板の種類:瀝青繊維質目地板t=10,目地板厚さ:厚10mm	m2	9				単 20号
水抜パイプ	管径・管種類:VP-65,フイリガ-:有り	箇所	48				単 21号
排水構造物工		式	1				
側溝工		式	1				
プレキャストU型側溝	U型側溝規格:3種 300A	m	41				単 22号
側溝蓋	蓋版の規格:300 41.2×9.5×50	枚	82				単 23号
落石雪害防止工		式	1				
落石防護柵工		式	1				
ロープ・金網	柵高:4m,規格・仕様:ロープφ18、菱形金網φ3.2×50×50,厚ムキ:無し	m	24				単 24号

設計内訳書 (本01)

工事名	R 1 那土 西納大久保線 那賀・請ノ谷岡田 道路改良工事				事業区分 工事区分	道路新設・改築 道路改良	
工事区分・工種・種別・細別	規格	単位	数量	単価	金額	数量・金額増減	摘要
支柱	支柱型式:H200×200×8×12, 施工区分:中間支柱, 規格・仕様:柵高4.00m メッキ	本	7				単 25号
支柱	支柱型式:H200×200×8×12, 施工区分:端末支柱, 規格・仕様:柵高4.00m メッキ	本	1				単 26号
支柱	支柱型式:H200×200×8×12, 施工区分:中間端末 支柱, 規格・仕様:柵高4.00m メッキ	本	1				単 27号
構造物撤去工		式	1				
構造物取壊し工		式	1				
コンクリート取壊し運搬処理	構造物区分:無筋構造物, 工法区分:機械施工	m3	19				単 28号
仮設工		式	1				
防護施設工		式	1				
切土及び発破防護柵	作業区分:標準作業	m2	240				単 29号
防護柵基礎	コンクリート規格:18-8-40(NorBB)	基	16				単 30号
交通管理工		式	1				
交通誘導警備員	B	人日	74				単 31号
直接工事費		式	1				

設計内訳書 (本01)

工事名	R 1 那土 西納大久保線 那賀・請ノ谷岡田 道路改良工事				事業区分 工事区分	道路新設・改築 道路改良	
工事区分・工種・種別・細別	規格	単位	数量	単価	金額	数量・金額増減	摘要
共通仮設		式	1				
共通仮設費（率計上）		式	1				
純工事費		式	1				
現場管理費		式	1				
工事原価		式	1				
一般管理費等		式	1				
工事価格		式	1				
消費税額及び地方消費税額		式	1				
工事費計		式	1				

1次単価表

単価使用年月	2019.12
歩掛適用年月	2019.12
労務調整係数	1.000-00000 0.0 0

単 1号	掘削	土質:土砂,施工方法:オープンカット,押土:無し,障害:無し,施工数量:5,000m3未満	単位	m3	単位数量	1	単価	
名称・規格		条件	単位	数量	単価	金額	摘要	
掘削		土砂,オープンカット,無し,無し,5,000m3未満	m3	1				
合計								
単価							円/m3	

1次単価表

単価使用年月	2019.12
歩掛適用年月	2019.12
労務調整係数	1.000-00000 0.0 0

単 2号	掘削	土質:軟岩,施工方法:オープンカット,障害:無し,施工数量:1,000m3未満	単位	m3	単位数量	1	単価	
名称・規格		条件	単位	数量	単価	金額	摘要	
掘削		軟岩,オープンカット,無し,1,000m3未満,無し,無し	m3	1				
合計								
単価							円/m3	

1 次単価表

単価使用年月	2019.12
歩掛適用年月	2019.12
労務調整係数	1.000-00000 0.0 0

単 3号	掘削	土質:土砂, 施工方法:片切掘削	単位	m3	単位数量	1	単価	
名称・規格		条件	単位	数量	単価	金額	摘要	
掘削		土砂, 片切掘削	m3	1				
合計								
単価							円/m3	

1 次単価表

単価使用年月	2019.12
歩掛適用年月	2019.12
労務調整係数	1.000-00000 0.0 0

単 4号	掘削	土質:軟岩, 施工方法:片切掘削	単位	m3	単位数量	1	単価	
名称・規格		条件	単位	数量	単価	金額	摘要	
掘削		軟岩, 片切掘削, 無し, 無し	m3	1				
合計								
単価							円/m3	

1次単価表

単価使用年月	2019.12
歩掛適用年月	2019.12
労務調整係数	1.000-00000 0.0 0

単 5号	積込(ルース)	土質:土砂,作業内容:土量50,000m3 未満	単位	m3	単位数量	1	単価	
名称・規格		条件	単位	数量	単価	金額	摘要	
	積込(ルース)	土砂,土量50,000m3未満	m3	1				
	合計							
	単価						円/m3	

1次単価表

単価使用年月	2019.12
歩掛適用年月	2019.12
労務調整係数	1.000-00000 0.0 0

単 6号	土砂等運搬	土質:土砂(岩塊・玉石混り土含む)	単位	m3	単位数量	1	単価	
名称・規格		条件	単位	数量	単価	金額	摘要	
	土砂等運搬	標準,バックホウ山積0.8m3(平積0.6m3), 土砂(岩塊・玉石混り土含む),無し,1 .0km以下	m3	1				
	合計							
	単価						円/m3	

1次単価表

単価使用年月	2019.12
歩掛適用年月	2019.12
労務調整係数	1.000-00000 0.0 0

単 7号	土砂等運搬	土質:軟岩	単位	m3	単位数量	1	単価	
名称・規格		条件	単位	数量	単価	金額	摘要	
	土砂等運搬	標準,バックホ山積0.8m3(平積0.6m3), 軟岩,無し,1.0km以下	m3	1				
	合計							
	単価						円/m3	

1次単価表

単価使用年月	2019.12
歩掛適用年月	2019.12
労務調整係数	1.000-00000 0.0 0

単 8号	残土等処分		単位	m3	単位数量	1	単価	
名称・規格		条件	単位	数量	単価	金額	摘要	
	処分費(t)		t	1				単 32号
	合計							
	単価						円/m3	

1 次単価表

単価使用年月	2019.12
歩掛適用年月	2019.12
労務調整係数	1.000-00000 0.0 0

単 9号	吹付砕	法砕規格: $\sigma cK \geq 18N/mm^2$, 中詰材種類: 植生基材吹付 t=3cm	単位	m2	単位数量	217	単価	
名称・規格		条件	単位	数量	単価	金額	摘要	
	刃張工[市場単価]	250m2未満, 有	m2	217			単 33号	
	吹付砕工[市場単価]	梁断面 300×300, 250m以上500m未満	m	257			単 34号	
	水切モルタル・コンクリート 加算額 [市場単価]		m 3	4			単 35号	
	機械播種施工による植生工	植生基材吹付工, 3cm, 250m2未満, 無, 無, 有	m2	113			単 36号	
	合計							
	単価						円/m2	

1次単価表

単価使用年月	2019.12
歩掛適用年月	2019.12
労務調整係数	1.000-00000 0.0 0

単 10号	鉄筋挿入	鉄筋規格:SD345 D19, 削孔長:2m, 現場条件:I 削孔に要する重機の搬入可能, 施工規模:100m以上200m未満	単位	m	単位数量	1	単価	
名称・規格		条件	単位	数量	単価	金額	摘要	
鉄筋挿入工		I 削孔に要する重機の搬入可能, 2m/箇所, 65mm/箇所, 2.4m/箇所, 標準(0.4), 20m以下, 100m以上200m未満	m	1			単 37号	
合計								
単価							円/m	

1次単価表

単価使用年月	2019.12
歩掛適用年月	2019.12
労務調整係数	1.000-00000 0.0 0

単 11号	床掘り	土質:土砂	単位	m3	単位数量	30	単価	
名称・規格		条件	単位	数量	単価	金額	摘要	
床掘り		土砂, 標準, 無し, 無し	m3	10				
床掘り		土砂, 平均施工幅1m以上2m未満, 無し, 無し	m3	20				
合計								
単価							円/m3	

1次単価表

単価使用年月	2019.12
歩掛適用年月	2019.12
労務調整係数	1.000-00000 0.0 0

単 12号	埋戻し	土質:土砂	単位	m3	単位数量	30	単価	
名称・規格		条件	単位	数量	単価	金額	摘要	
埋戻し		最大埋戻幅1m以上4m未満	m3	20				
埋戻し		最大埋戻幅1m未満	m3	10				
合計								
単価							円/m3	

1次単価表

単価使用年月	2019.12
歩掛適用年月	2019.12
労務調整係数	1.000-00000 0.0 0

単 13号	もたれ式擁壁	高さ:5m, 本体コンクリート規格:18-8-40 (N orBB), 施工歩掛項目:1号もたれ式擁壁	単位	m3	単位数量	1	単価	
名称・規格		条件	単位	数量	単価	金額	摘要	
もたれ式擁壁		18-8-40(高炉), 無し, 有り, 一般養生, 延長無し	m3	1				
合計								
単価							円/m3	

1 次単価表

単価使用年月	2019.12
歩掛適用年月	2019.12
労務調整係数	1.000-00000 0.0 0

単 14号	裏石積		単位	m2	単位数量	1	単価	
名称・規格		条件	単位	数量	単価	金額	摘要	
	拾石積(裏石積)	厚さ20cm, 18- 8-40 高炉, 割栗石150-200mm	m2	1			単 38号	
	合計							
	単価						円/m2	

1 次単価表

単価使用年月	2019.12
歩掛適用年月	2019.12
労務調整係数	1.000-00000 0.0 0

単 15号	コンクリート	擁壁の平均高さ:7m, コンクリート規格:18-8-40 (NorBB), 養生費:一般養生, コンクリート夜間割増:無し	単位	m3	単位数量	1	単価	
名称・規格		条件	単位	数量	単価	金額	摘要	
	コンクリート(場所打擁壁)	18-8-40(高炉), 一般養生, 延長無し	m3	1				
	合計							
	単価						円/m3	

1次単価表

単価使用年月	2019.12
歩掛適用年月	2019.12
労務調整係数	1.000-00000 0.0 0

単 16号	ペーラインコンクリート	コンクリート規格:18-8-40 (NorBB)	単位	m3	単位数量	1	単価	
名称・規格		条件	単位	数量	単価	金額	摘要	
	ペーラインコンクリート(材料費)	重力式・もたれ式擁壁, 18-8-40(高炉)	m3	1				
	合計							
	単価							円/m3

1次単価表

単価使用年月	2019.12
歩掛適用年月	2019.12
労務調整係数	1.000-00000 0.0 0

単 17号	型枠	型枠の種類:一般型枠	単位	m2	単位数量	1	単価	
名称・規格		条件	単位	数量	単価	金額	摘要	
	型枠	一般型枠, 鉄筋・無筋構造物	m2	1				
	合計							
	単価							円/m2

1 次単価表

単価使用年月	2019.12
歩掛適用年月	2019.12
労務調整係数	1.000-00000 0.0 0

単 18号	裏石積		単位	m2	単位数量	1	単価	
名称・規格		条件	単位	数量	単価	金額	摘要	
拾石積(裏石積)		厚さ20cm, 18- 8-40 高炉, 割栗石150-200mm	m2	1			単 38号	
合計								
単価							円/m2	

1 次単価表

単価使用年月	2019.12
歩掛適用年月	2019.12
労務調整係数	1.000-00000 0.0 0

単 19号	足場	安全柵:無し	単位	掛m2	単位数量	1	単価	
名称・規格		条件	単位	数量	単価	金額	摘要	
足場工		単管傾斜足場, 不要, 標準(1.0)	掛m2	1			単 39号	
合計								
単価							円/掛m2	

1次単価表

単価使用年月	2019.12
歩掛適用年月	2019.12
労務調整係数	1.000-00000 0.0 0

単 20号	目地板	目地板の種類:瀝青繊維質目地板t=10, 目地板厚さ:厚10mm	単位	m2	単位数量	1	単価	
名称・規格		条件	単位	数量	単価	金額	摘要	
目地板		瀝青繊維質目地板t=10	m2	1				
合計								
単価							円/m2	

1次単価表

単価使用年月	2019.12
歩掛適用年月	2019.12
労務調整係数	1.000-00000 0.0 0

単 21号	水抜パイプ	管径・管種類:VP-65, フィルター:有り	単位	箇所	単位数量	48	単価	
名称・規格		条件	単位	数量	単価	金額	摘要	
材料費(m)			m	29			単 40号	
材料費(個)			個	48			単 41号	
合計								
単価							円/箇所	

1 次単価表

単価使用年月	2019.12
歩掛適用年月	2019.12
労務調整係数	1.000-00000 0.0 0

単 22号	プレキャストU型側溝	U型側溝規格:3種 300A	単位	m	単位数量	1	単価	
名称・規格		条件	単位	数量	単価	金額	摘要	
U型側溝		据付け,無し,無し,道路用鉄筋Co側溝3種 JIS A 5372,300A 300×300×2000,無し,無し,無し	m	1			単 42号	
合計								
単価							円/m	

1 次単価表

単価使用年月	2019.12
歩掛適用年月	2019.12
労務調整係数	1.000-00000 0.0 0

単 23号	側溝蓋	蓋版の規格:300 41.2×9.5×50	単位	枚	単位数量	1	単価	
名称・規格		条件	単位	数量	単価	金額	摘要	
蓋版		据付け,無し,道路用鉄筋Co側溝3種 JIS A 5372,300 41.2×9.5×50,無し,無し	枚	1			単 43号	
合計								
単価							円/枚	

1次単価表

単価使用年月	2019.12
歩掛適用年月	2019.12
労務調整係数	1.000-00000 0.0 0

単 24号	ロープ・金網	柵高:4m,規格・仕様:ロープφ18、菱形金網φ3.2×50×50,厚ムキ:無し	単位	m	単位数量	1	単価	
名称・規格		条件	単位	数量	単価	金額	摘要	
	落石防護柵(ロープ・金網設置工) [間隔保持材付き]	有,柵高4.00m ロープ本数13本,15m以上,無,無,無	m	1				単 44号
	合計							
	単価							円/m

1次単価表

単価使用年月	2019.12
歩掛適用年月	2019.12
労務調整係数	1.000-00000 0.0 0

単 25号	支柱	支柱型式:H200×200×8×12,施工区分:中間支柱,規格・仕様:柵高4.00mムキ	単位	本	単位数量	1	単価	
名称・規格		条件	単位	数量	単価	金額	摘要	
	落石防護柵(支柱設置工)	中間支柱,柵高4.00m ムキ,無,無,無,無	本	1				単 45号
	合計							
	単価							円/本

1 次単価表

単価使用年月	2019.12
歩掛適用年月	2019.12
労務調整係数	1.000-00000 0.0 0

単 26号	支柱	支柱型式:H200×200×8×12, 施工区分: 端末支柱, 規格・仕様: 柵高4.00m メッキ	単位	本	単位数量	1	単価	
名称・規格		条件	単位	数量	単価	金額	摘要	
落石防護柵(支柱設置工)		端末支柱, 柵高4.00m メッキ, 無, 無, 無, 無	本	1			単 46号	
合計								
単価							円/本	

1 次単価表

単価使用年月	2019.12
歩掛適用年月	2019.12
労務調整係数	1.000-00000 0.0 0

単 27号	支柱	支柱型式:H200×200×8×12, 施工区分: 中間端末支柱, 規格・仕様: 柵高4.00m メッキ	単位	本	単位数量	1	単価	
名称・規格		条件	単位	数量	単価	金額	摘要	
落石防護柵(支柱設置工)		端末支柱, 柵高4.00m メッキ, 無, 無, 無, 無	本	1			単 46号	
合計								
単価							円/本	

1次単価表

単価使用年月	2019.12
歩掛適用年月	2019.12
労務調整係数	1.000-00000 0.0 0

単 28号	名称・規格	条件	単位	数量	単価	金額	単価	摘要
	コンクリート取壊し運搬処理	構造物区分:無筋構造物,工法区分: 機械施工	単位	m3	単位数量	1	単価	
	名称・規格	条件	単位	数量	単価	金額		摘要
	構造物とりこわし・運搬・処分 (複合)	無筋構造物,機械施工+ダンプトラック10t 積級,無し,無し,不要,無し,49.5以 下	m3	1				単 47号
	合計							
	単価						円/m3	

1 次単価表

単価使用年月	2019.12
歩掛適用年月	2019.12
労務調整係数	1.000-00000 0.0 0

単 29号	切土及び発破防護柵	作業区分:標準作業	単位	m2	単位数量	240	単価	
名称・規格		条件	単位	数量	単価	金額	摘要	
	切土及び発破防護柵の設置・撤去	設置撤去, 油圧伸縮ジャブ型 10t吊(標準), 標準(1.0), 標準(1.0)	m2	240				単 48号
	鋼矢板・H形鋼 (一部または全体を撤去)	撤去部分スクラップ 長以上, H形鋼200型, 161日, 1回, 標準作業	t	7.2				単 49号
	鋼矢板・H形鋼 (一部または全体を撤去)		t	2.9				単 50号
	土留材(板材)材料費	6ヶ月未満	m2	90				単 51号
	金網材料費	6ヶ月未満	m2	156				単 52号
	シート・ナイロンネット材料費		m2	164				単 53号
	合計							
	単価							円/m2

1 次単価表

単価使用年月	2019.12
歩掛適用年月	2019.12
労務調整係数	1.000-00000 0.0 0

単 30号	防護柵基礎	コンクリート規格:18-8-40 (NorBB)	単位	基	単位数量	16	単価	
名称・規格		条件	単位	数量	単価	金額	摘要	
	床掘り	土砂, 上記以外(小規模), 全ての費用	m3	15				
	埋戻し	上記以外(小規模), 土砂, 全ての費用	m3	15				
	コンクリート	無筋・鉄筋構造物, ハックホウ(クレーン機能付)打設, 18-8-40(高炉), 一般養生, 全ての費用	m3	15				
	材料費(m)		m	16				単 54号
	コンクリート用骨材 砂洗い 細目		m3	0.8				
	合計							
	単価							円/基

1次単価表

単価使用年月	2019.12
歩掛適用年月	2019.12
労務調整係数	1.000-00000 0.0 0

単 31号	交通誘導警備員	B	単位	人日	単位数量	1	単価
名称・規格		条件	単位	数量	単価	金額	摘要
	交通誘導警備員B		人日	1			単 55号
	合計						
	単価						円／人日

2次単価表

単価使用年月	2019.12
歩掛適用年月	2019.12
労務調整係数	1.000-00000 0.0 0

単 32号	処分費(t)	条件	単位	t	単位数量	100	単価	
名称・規格		条件	単位	数量	単価	金額	摘要	
	処分費 町営残土処分場		t	100				
	合計							
	単価							円/t

2次単価表

単価使用年月	2019.12
歩掛適用年月	2019.12
労務調整係数	1.000-00000 0.0 0

単 33号	ラ張工[市場単価]	250m2未満, 有	単位	m2	単位数量	100	単価	
名称・規格		条件	単位	数量	単価	金額	摘要	
	ラ張工		m2	100				
	諸雑費(まるめ)		式	1				
	合計							
	単価							円/m2

2次単価表

単価使用年月	2019.12
歩掛適用年月	2019.12
労務調整係数	1.000-00000 0.0 0

単 34号	吹付枠工[市場単価]	梁断面 300×300, 250m以上500m未満	単位	m	単位数量	100	単価	
名称・規格		条件	単位	数量	単価	金額	摘要	
	吹付枠工(モルタル・コンクリート) 梁断面 300×300		m	100				
	諸雑費(まるめ)		式	1				
	合計							
	単価							円/m

2次単価表

単価使用年月	2019.12
歩掛適用年月	2019.12
労務調整係数	1.000-00000 0.0 0

単 35号	水切モルタル・コンクリート 加算額 [市場単価]		単位	m 3	単位数量	100	単価	
名称・規格		条件	単位	数量	単価	金額	摘要	
	現場吹付法枠工 加算額 水切モルタル・コンクリート		m3	100				
	諸雑費(まるめ)		式	1				
	合計							
	単価							円/m 3

2次単価表

単価使用年月	2019.12
歩掛適用年月	2019.12
労務調整係数	1.000-00000 0.0 0

単 36号	機械播種施工による植生工	植生基材吹付工, 3cm, 250m2未満, 無, 無, 有	単位	m2	単位数量	1	単価
名称・規格		条件	単位	数量	単価	金額	摘要
	法面工(植生基材吹付) 厚3cm		m2	1			
	諸雑費(まるめ)		式	1			
	合計						
	単価						円/m2

2次単価表

単価使用年月	2019.12
歩掛適用年月	2019.12
労務調整係数	1.000-00000 0.0 0

単 37号	鉄筋挿入工	I 削孔に要する重機の搬入可能, 2m/箇所, 65mm/箇所, 2.4m/箇所, 標準(0.4), 20m以下, 100m以上200m未満	単位	m	単位数量	1	単価	
名称・規格		条件	単位	数量	単価	金額	摘要	
	鉄筋挿入工(ロックボルト工) 現場条件I		m	1				
	材料費 異形棒鋼 D19 SD345		m	1.2				
	クラウト材 普通ボルトラントセメント、レオビルト4000		m3	0.005				
	材料費 スペーサー 角座金 ナット シース キャップ 箱抜管		組	0.5				
	諸雑費(まるめ)		式	1				
	合計							
	単価							円/m

2次単価表

単価使用年月	2019.12
歩掛適用年月	2019.12
労務調整係数	1.000-00000 0.0 0

単 38号	拾石積(裏石積)	厚さ20cm, 18- 8-40 高炉, 割栗石150-200mm	単位	m2	単位数量	50	単価
名称・規格		条件	単位	数量	単価	金額	摘要
	割栗石 150-200mm		m3	11.4			
	生コンクリート 18-8-40 高炉		m3	1.7			
	土木一般世話役		人				
	普通作業員		人				
	合計						
	単価						円/m2

2次単価表

単価使用年月	2019.12
歩掛適用年月	2019.12
労務調整係数	1.000-00000 0.0 0

単 39号	足場工	単管傾斜足場, 不要, 標準(1.0)	単位	掛m2	単位数量	100	単価	
名称・規格		条件	単位	数量	単価	金額	摘要	
	土木一般世話役		人					
	とび工		人					
	普通作業員		人					
	ラフテレンクレーン[油圧伸縮ｼﾞﾌﾞ型] 25t吊		日	0.8				
	諸雑費(率+まるめ)		式	1				
	合計							
	単価							円/掛m2

2次単価表

単価使用年月	2019.12
歩掛適用年月	2019.12
労務調整係数	1.000-00000 0.0 0

単 40号	材料費(m)	条件	単位	m	単位数量	1	単価	
名称・規格		条件	単位	数量	単価	金額	摘要	
	材料費 VP-65		m	1				
	合計							
	単価							円/m

2次単価表

単価使用年月	2019.12
歩掛適用年月	2019.12
労務調整係数	1.000-00000 0.0 0

単 41号	材料費(個)	条件	単位	個	単位数量	1	単価	
名称・規格		条件	単位	数量	単価	金額	摘要	
	材料費 フィルター材 φ65用		個	1				
	合計							
	単価							円/個

2次単価表

単価使用年月	2019.12
歩掛適用年月	2019.12
労務調整係数	1.000-00000 0.0 0

単 43号	蓋版	据付け,無し,道路用鉄筋Co側溝3種 JIS A 5372,300 41.2×9.5×50,無し,無し	単位	枚	単位数量	100	単価	
名称・規格		条件	単位	数量	単価	金額	摘要	
	蓋版コンクリート・鋼製 昼間 170kg以下 制約無		枚	100				
	道路用側溝蓋 3種 300 41.2×9.5×50		枚	100				
	諸雑費(まるめ)		式	1				
	合計							
	単価							円/枚

2次単価表

単価使用年月	2019.12
歩掛適用年月	2019.12
労務調整係数	1.000-00000 0.0 0

単 44号	落石防護柵(ロープ・金網設置工) [間隔保持材付き]	有, 柵高4.00m ロープ 本数13本, 15m以上, 無, 無, 無	単位	m	単位数量	1	単価	
名称・規格		条件	単位	数量	単価	金額	摘要	
	落石防護柵設置工 間隔保持材付 柵高4.00m ロープ 13本 ロープ・金網		m	1				
	諸雑費(まるめ)		式	1				
	合計							
	単価							円/m

2次単価表

単価使用年月	2019.12
歩掛適用年月	2019.12
労務調整係数	1.000-00000 0.0 0

単 45号	落石防護柵(支柱設置工)	中間支柱, 柵高4.00m メッキ, 無, 無, 無, 無	単位	本	単位数量	1	単価	
名称・規格		条件	単位	数量	単価	金額	摘要	
	落石防護柵設置工(中間支柱) 柵高4.00m		本	1				
	諸雑費(まるめ)		式	1				
	合計							
	単価							円/本

2次単価表

単価使用年月	2019.12
歩掛適用年月	2019.12
労務調整係数	1.000-00000 0.0 0

単 46号	名称・規格	条件	単位	本	単位数量	金額	単価	摘要
	落石防護柵(支柱設置工)	端末支柱, 柵高4.00m ムキ, 無, 無, 無, 無	単位	本			1	
	落石防護柵設置工(端末支柱) 柵高4.00m		本	1				
	諸雑費(まるめ)		式	1				
	合計							
	単価							円/本

2次単価表

単価使用年月	2019.12
歩掛適用年月	2019.12
労務調整係数	1.000-00000 0.0 0

単 47号	構造物とりこわし・運搬・処分 (複合)	無筋構造物,機械施工+ダンプトラック10t 積級,無し,無し,不要,無し,49.5以 下	単位	m3	単位数量	1	単価	
名称・規格		条件	単位	数量	単価	金額	摘要	
	構造物とりこわし	無筋構造物,機械施工,無し,無し,不 要	m3	1				単 56号
	処分費(m3)		m3	1				単 57号
	殻運搬	Co(無筋・鉄筋)構造物とりこわし,機 械積込,無し,49.5km以下,全ての費 用	m3	1				
	合計							
	単価							円/m3

2次単価表

単価使用年月	2019.12
歩掛適用年月	2019.12
労務調整係数	1.000-00000 0.0 0

単 48号	切土及び発破防護柵の設置・撤去	設置撤去, 油圧伸縮シブ型 10t吊(標準), 標準(1.0), 標準(1.0)	単位	m2	単位数量	100	単価	
名称・規格		条件	単位	数量	単価	金額	摘要	
	切土及び発破防護柵の設置	油圧伸縮シブ型 10t吊(標準), 標準(1.0), 標準(1.0)	m2	100				単 58号
	切土及び発破防護柵の撤去	油圧伸縮シブ型 10t吊(標準), 標準(1.0), 標準(1.0)	m2	100				単 59号
	諸雑費(まるめ)		式	1				
	合計							
	単価							円/m2

2次単価表

単価使用年月	2019.12
歩掛適用年月	2019.12
労務調整係数	1.000-00000 0.0 0

単 49号	鋼矢板・H形鋼 (一部または全体を撤去)	撤去部分スクラップ 長以上, H形鋼200型, 161日, 1回, 標準作業	単位	t	単位数量	1	単価	1
名称・規格		条件	単位	数量	単価	金額	摘要	
	H形鋼 賃料 H-200 180日以内		t	1				
	修理費及び損耗費		t	1				
	諸雑費(まるめ)		式	1				
	合計							
	単価							円/t

2次単価表

単価使用年月	2019.12
歩掛適用年月	2019.12
労務調整係数	1.000-00000 0.0 0

単 50号	鋼矢板・H形鋼 (一部または全体を撤去)	単位	t	単位数量	1	単価	
名称・規格		条件	単位	数量	単価	金額	摘要
	H形鋼 賃料(実日数161日) H-150 180日以内		t	1			
	修理費及び損耗費 H-150		t	1			
	諸雑費(まるめ)		式	1			
合計							
単価							円/t

2次単価表

単価使用年月	2019.12
歩掛適用年月	2019.12
労務調整係数	1.000-00000 0.0 0

単 51号	土留材(板材)材料費	6ヶ月未満	単位	m2	単位数量	10	単価	
名称・規格		条件	単位	数量	単価	金額	摘要	
土留材(板材) 杉丸太 3.0m 末口径9cm			m2	10				
諸雑費(まるめ)			式	1				
合計								
単価								円/m2

2次単価表

単価使用年月	2019.12
歩掛適用年月	2019.12
労務調整係数	1.000-00000 0.0 0

単 52号	金網材料費	6ヶ月未満	単位	m2	単位数量	10	単価	
名称・規格		条件	単位	数量	単価	金額	摘要	
金網 菱形金網 径2.0 網目56			m2	10.4				
諸雑費(まるめ)			式	1				
合計								
単価								円/m2

2次単価表

単価使用年月	2019.12
歩掛適用年月	2019.12
労務調整係数	1.000-00000 0.0 0

単 53号	シート・ナイロンネット材料費	条件	単位	m2	単位数量	10	単価	
名称・規格		条件	単位	数量	単価	金額	摘要	
	シート・ナイロンネット フルシート		m2	10.9				
	諸雑費(まるめ)		式	1				
	合計							
	単価							円/m2

2次単価表

単価使用年月	2019.12
歩掛適用年月	2019.12
労務調整係数	1.000-00000 0.0 0

単 54号	材料費(m)	条件	単位	m	単位数量	1	単価	
名称・規格		条件	単位	数量	単価	金額	摘要	
	材料費 ホト管 内径250		m	1				
	合計							
	単価							円/m

2次単価表

単価使用年月	2019.12
歩掛適用年月	2019.12
労務調整係数	1.000-00000 0.0 0

単 55号	交通誘導警備員B		単位	人日	単位数量	1	単価	
名称・規格		条件	単位	数量	単価	金額	摘要	
	交通誘導警備員B		人					
	合計							
	単価						円／人日	

3次単価表

単価使用年月	2019.12
歩掛適用年月	2019.12
労務調整係数	1.000-00000 0.0 0

単 56号	構造物とりこわし	無筋構造物, 機械施工, 無し, 無し, 不要	単位	m3	単位数量	1	単価	
名称・規格		条件	単位	数量	単価	金額	摘要	
	無筋構造物 昼間 機械施工 制約無		m3	1				
	諸雑費(まるめ)		式	1				
	合計							
	単価							円/m3

3次単価表

単価使用年月	2019.12
歩掛適用年月	2019.12
労務調整係数	1.000-00000 0.0 0

単 57号	処分費(m3)		単位	m3	単位数量	100	単価	
名称・規格		条件	単位	数量	単価	金額	摘要	
	処分費 コンクリート殻(無筋)		m3	100				
	合計							
	単価							円/m3

3次単価表

単価使用年月	2019.12
歩掛適用年月	2019.12
労務調整係数	1.000-00000 0.0 0

単 58号	切土及び発破防護柵の設置	油圧伸縮シブ型 10t吊(標準), 標準(1.0), 標準(1.0)	単位	m2	単位数量	100	単価	
名称・規格		条件	単位	数量	単価	金額	摘要	
	土木一般世話役		人					
	とび工		人					
	普通作業員		人					
	ラフレンソクレーン[油圧伸縮シブ型] 10t吊		日	1.429				
	高所作業車運転	標準(1.0)	日	1.429				単 60号
	諸雑費(率+まるめ)		式	1				
	合計							
	単価							円/m2

3次単価表

単価使用年月	2019.12
歩掛適用年月	2019.12
労務調整係数	1.000-00000 0.0 0

単 59号	切土及び発破防護柵の撤去	油圧伸縮シブ型 10t吊(標準), 標準(1.0), 標準(1.0)	単位	m2	単位数量	100	単価	
名称・規格		条件	単位	数量	単価	金額	摘要	
	土木一般世話役		人					
	とび工		人					
	普通作業員		人					
	ラフテレンクレーン[油圧伸縮シブ型] 10t吊		日	0.917				
	高所作業車運転	標準(1.0)	日	0.917				単 60号
	諸雑費(率+まるめ)		式	1				
	合計							
	単価							円/m2

4次単価表

単価使用年月	2019.12
歩掛適用年月	2019.12
労務調整係数	1.000-00000 0.0 0

単 60号	高所作業車運転	標準(1.0)	単位	日	単位数量	1	単価	
名称・規格		条件	単位	数量	単価	金額	摘要	
	運転手(特殊)		人					
	軽油 1.2号		L	28				
	高所作業車(トラック架装リフト車)フーム型 標準フックタイプ 作業床高さ12m		日	1.07				
	諸雑費(まるめ)		式	1				
	合計							
	単価							円/日

機労材集計リスト（機械）

工事名	R 1 那土 西納大久保線 那賀・請ノ谷岡田 道路改良工事					
単価コード	名称	規格	単位	数量	金額	摘要
L001010004	バックホウ(クローラ) [標準・クレーン機能付き]	山積0.8m3(平積0.6m3)2.9t吊	日	1.845	20,475	
L001070002	振動ローラ(舗装用) [ハンドガイト式]	運転質量0.8~1.1t	日	0.389	757	
L001081002	高所作業車(トラック架装リフト車) フォーム型	標準テックタイプ 作業床高さ12m	日	6.024	62,052	
L001130006	ラフテレンクレーン[油圧伸縮シブ型]	25t吊	日	1.296	55,468	
L001130011	ラフテレンクレーン[油圧伸縮シブ型]	10t吊	日	5.63	198,190	
L001180001	タンパ及びランマ	質量 60~80kg	日	0.492	310	
M000202019	バックホウ(クローラ) [標準]	排ガス型(第2次) 山積0.8m3	供用日	3.86	71,408	
M000202028	バックホウ(クローラ) [標準]	排ガス型(第1次) 山積0.45m3	供用日	0.341	3,411	
M000202090	バックホウ(クローラ型) [標準型・超低騒音型]	排出ガス対策型(第3次基準値) 山積0.8m3	供用日	10.663	227,048	
M000202096	バックホウ(クローラ) [後方超小旋回型]	排ガス型(第2次) 山積0.28m3	供用日	1.325	11,886	
M000301005	ダンプトラック[オンロード・ディーゼル]	10t積級	供用日	12.477	254,883	
M000604006	大型ブレイカ(ベースマシン含まず) [油圧式]	質量1300kg級	供用日	6.378	71,422	
M000806001	ランマ	質量60~80kg	供用日	0.671	345	
M000903010	コンクリートポンプ車[トラック架装・フォーム式]	圧送能力 90~110m3/h	供用日	2.405	124,593	
	合計額				1,102,248	

道路土工（本線）

数量計算書

測点	距離	掘削オープン 土砂			掘削オープン 軟岩 I			掘削オープン 軟岩 II			摘要
		断面	平均	数量	断面	平均	数量	断面	平均	数量	
No. 17 + 17.000					6.8						
No. 18	3.000				6.8	6.80	20.4				
No. 18 + 10.300	10.300				0.0	3.40	35.0				
No. 19	9.700	0.0									
No. 19 + 8.000	8.000	13.8	6.90	55.2							
No. 19 + 16.700	8.700	0.1	6.95	60.5							
No. 19 + 17.490	0.790	0.1	0.10	0.1							
合計	40.490	115.8			55.4			0.0			

道路土工 (本線)

数 量 計 算 書

測 点	距 離	掘削 片切 土砂			掘削 片切 軟岩 I			掘削 片切 軟岩 II			摘 要
		断 面	平 均	数 量	断 面	平 均	数 量	断 面	平 均	数 量	
No. 17 + 17.000		7.6			0.2						
No. 18	3.000	7.6	7.60	22.8	0.2	0.20	0.6				
No. 18 + 10.300	10.300	21.7	14.65	150.9	16.7	8.45	87.0				
No. 19	9.700	27.0	24.35	236.2	6.5	11.60	112.5				
No. 19 + 8.000	8.000	0.0	13.50	108.0	0.8	3.65	29.2				
No. 19 + 16.700	8.700	1.6	0.80	7.0	0.0	0.40	3.5				
No. 19 + 17.490	0.790	0.0	0.80	0.6							
合 計	40.5			525.5			232.8			0.0	

作 業 土 工 数 量 集 計 表

種 別	床 堀 (m ³)				床 堀 合 計	埋 戻 (m ³)				埋 戻 合 計
	標 準		1m以上2m未満			1m≦W1<4m		W1<1m		
	土砂	軟岩 I	土砂	軟岩 I		土砂	軟岩 I	土砂	軟岩 I	
擁壁工										
1号もたれ式擁壁		7.6		7.2	14.8	15.6		3.1		18.7
1号張コンクリート				6.2	6.2	6.6				6.6
擁壁工合計		7.6		13.4	21.0	22.2		3.1		25.3
排水工										
左側 1号U型側溝			2.2	5.9	8.1			4.1		4.1
排水工合計			2.2	5.9	8.1			4.1		4.1
全体合計		7.6	2.2	19.3	29.1	22.2		7.2		29.4

作業土工擁壁工(1号もたれ式) 数量計算書

測点	距離	床堀標準土砂			床堀標準軟岩I			床堀1m以上2m未満土砂			摘要
		断面	平均	数量	断面	平均	数量	断面	平均	数量	
No. 18 + 17.564					1.0						
No. 19	2.466				1.0	1.00	2.5				
No. 19 + 2.170	2.219				1.0	1.00	2.2				
No. 19 + 8.000	5.883				0.0	0.50	2.9				
No. 19 + 16.700	8.806							0.0	0.00	0.0	
No. 19 + 17.490	0.856							0.0	0.00	0.0	
合計	20.230			0.0			7.6			0.0	

作業土工擁壁工(1号もたれ式) 数量計算書

測点	距離	床堀 1m以上2m未満 軟岩 I			埋戻 1m≤W1<4m			埋戻 W1<1m			摘要
		断面	平均	数量	断面	平均	数量	断面	平均	数量	
No. 18 + 17.564					1.0						
No. 19	2.466				1.0	0.50	1.2				
No. 19 + 2.170	2.219	0.0			1.0	0.50	1.1				
No. 19 + 8.000	5.883	0.7	0.35	2.1	1.4	1.20	7.1	0.0			
No. 19 + 16.700	8.806	0.4	0.55	4.8	0.0	0.70	6.2	0.6	0.30	2.6	
No. 19 + 17.490	0.856	0.4	0.40	0.3				0.6	0.60	0.5	
合計	20.230			7.2			15.6			3.1	

作業土工擁壁工(1号張コンクリート) 数量計算書

測点	距離	床堀 1m以上2m未満 軟岩 I			埋戻 1m ≤ W1 < 4m			埋戻 W1 < 1m			摘要
		断面	平均	数量	断面	平均	数量	断面	平均	数量	
No. 17 + 17.000		0.3			0.8						
No. 18	3.029	0.3	0.30	0.9	0.8	0.80	2.4				
No. 18 + 10.300	10.409	0.3	0.30	3.1	0.0	0.40	4.2				
No. 18 + 17.564	7.349	0.3	0.30	2.2							
合計	20.787			6.2			6.6			0.0	

作業土工 排水工 (1号U型側溝) 左側 数量計算書

測点	距離	床堀 1m以上2m未満 土砂			床堀 1m以上2m未満 軟岩 I						摘要
		断面	平均	数量	断面	平均	数量	断面	平均	数量	
No. 17 + 17.000		0.2			0.0						
No. 18	3.000	0.0	0.10	0.3	0.2	0.10	0.3				
No. 18 + 10.300	10.300				0.2	0.20	2.1				
No. 19	9.700	0.0			0.2	0.20	1.9				
No. 19 + 8.000	8.000	0.1	0.05	0.4	0.1	0.15	1.2				
No. 19 + 16.700	8.700	0.2	0.15	1.3	0.0	0.05	0.4				
No. 19 + 17.490	0.856	0.2	0.20	0.2							
合計	40.556			2.2			5.9				0.0

作業土工 排水工 (1号U型側溝) 左側 数量計算書

測点	距離	埋戻 1m ≤ W1 < 4m			埋戻 W1 < 1m			基面整正			摘要
		断面	平均	数量	断面	平均	数量	断面	平均	数量	
No. 17 + 17.000					0.1						
No. 18	3.000				0.1	0.10	0.3				
No. 18 + 10.300	10.300				0.1	0.10	1.0				
No. 19	9.700				0.1	0.10	1.0				
No. 19 + 8.000	8.000				0.1	0.10	0.8				
No. 19 + 16.700	8.700				0.1	0.10	0.9				
No. 19 + 17.490	0.856				0.1	0.10	0.1				
合計	40.556			0.0			4.1				0.0

構 造 物 撤 去 工 数 量 計 算 書

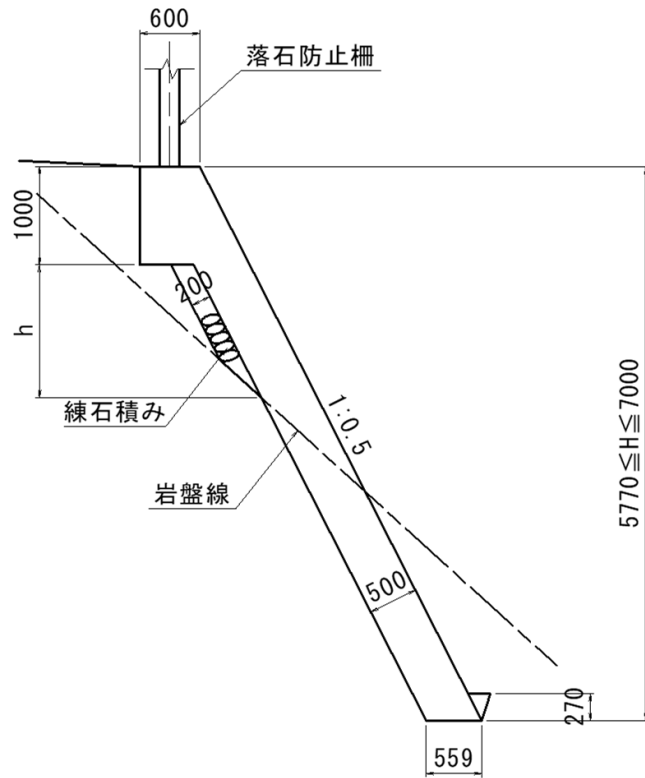
測 点	距 離	コンクリート取壊し						摘 要
		幅員	平 均	数 量	幅員	平 均	数 量	
No. 17 + 17.000		0.08						
No. 18	3.000	0.08	0.080	0.24				
No. 18 + 10.300	10.300	0.07	0.075	0.77				
No. 19	9.700	0.10	0.085	0.82				
No. 19 + 8.000	8.000	0.09	0.095	0.76				
No. 19 + 16.700	8.700	0.12	0.105	0.91				
No. 19 + 17.490	0.790	0.12	0.120	0.09				
合 計	40.490			3.59 m3				

数 量 計 算 書

レベル2 : 工種	擁壁工		
レベル3 : 種別	場所打擁壁工(1) もたれ式擁壁		
擁壁名称	1号もたれ式擁壁(落石防止柵有)		
名 称	規 格	算 式	単 位
< 延長1m当たり算式 >			
		底幅 = $0.450 + (0.50 + -0.30) \times H$	
		= $0.450 + 0.20 \times H$	
コンクリート	$\sigma_{ck}=18\text{N/mm}$	$1/2 \times (0.450 + 0.450 + 0.20 \times H) \times H$	
		= $0.100 \times H^2 + 0.450 \times H + 0.30$	m^3
型 枠	無 筋	$\{\sqrt{(1 + 0.50^2)}\} \times H$	
		= $1.118 \times H + 1.0$	m^2
足場工	単管傾斜足場	$\{\sqrt{(1 + 0.50^2)}\} \times H$	
		= $1.118 \times H$	掛 m^2
	枠組足場	H	掛 m^2
		(足場工は $H \geq 2.0\text{m}$ について計上する)	
基礎材	t=0.200	底幅 + 0.200	
		= $0.450 + 0.20 \times H + 0.200$	
		= $0.20 \times H + 0.650$	m^2
< 擁壁平均高の計算 >			
		正面図での擁壁面積:A	
		A = 100.50 m^2 (別紙平均高算出計算書)	
		擁壁延長:L	
		L = 20.23 m (別紙平均高算出計算書)	
		平均高:H=A/L	
		= $100.50 / 20.23$	
		= 5.0	m

数 量 計 算 書

擁壁工
1号張コンクリート



工 種	規 格	算 式	単 位	計
擁壁工	延長	NO. 11+19.36 ~ NO. 12+ 4.19 付近	m	4.9
		NO. 15+19.36 ~ NO. 18+17.56 付近	m	63.6
		合 計	m	68.5
(一式当たり)				
1号張コンクリート				
コンクリート	$\sigma_{ck}=18\text{N/mm}$	断面計算書より	m ³	87.93
型 枠	無 筋	断面計算書より	m ²	183.50
練石積み	t=200mm	断面計算書より	m ²	9.50
足場工	単管傾斜足場	断面計算書より	掛m ²	162.14
ペーライン		断面計算書より	m ²	148.30
		t=5cm	m ³	7.42

1号張コン数量計算書

測点	距離	コンクリート			型枠			練石積み			摘要
		断面	平均	数量	断面	平均	数量	断面	平均	数量	
No. 17 + 17.000		4.23			8.83			0.0			7
No. 18 + 0.000	3.029	4.23	4.230	12.81	8.83	8.83	26.7	0.7	0.35	1.1	7
No. 18 + 10.300	10.409	4.23	4.230	44.03	8.83	8.83	91.9	0.0	0.35	3.6	7
No. 18 + 17.564	7.349	4.23	4.230	31.09	8.83	8.83	64.9	1.3	0.65	4.8	7
合計	20.787			87.93			183.50			9.50	

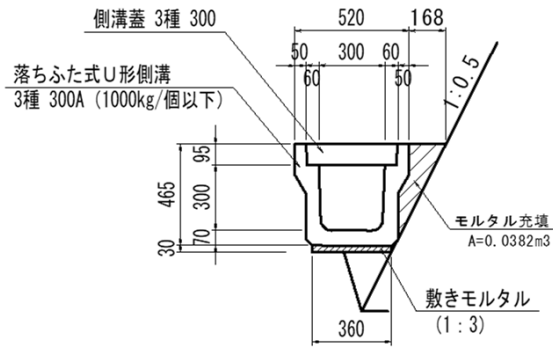
1号張コン数量計算書

測点	距離	単管傾斜足場			ペーライン						摘要
		断面	平均	数量	断面	平均	数量	断面	平均	数量	
No. 17 + 17.000		7.8			7.8						
No. 18 + 0.000	3.029	7.8	7.800	23.63	6.4	7.10	21.5				7
No. 18 + 10.300	10.409	7.8	7.800	81.19	7.8	7.10	73.9				7
No. 18 + 17.564	7.349	7.8	7.800	57.32	6.6	7.20	52.9				7
合計	20.787			162.14			148.30			0.00	

数 量 計 算 書

断 面 図

1号U型側溝
本線山側岩着部



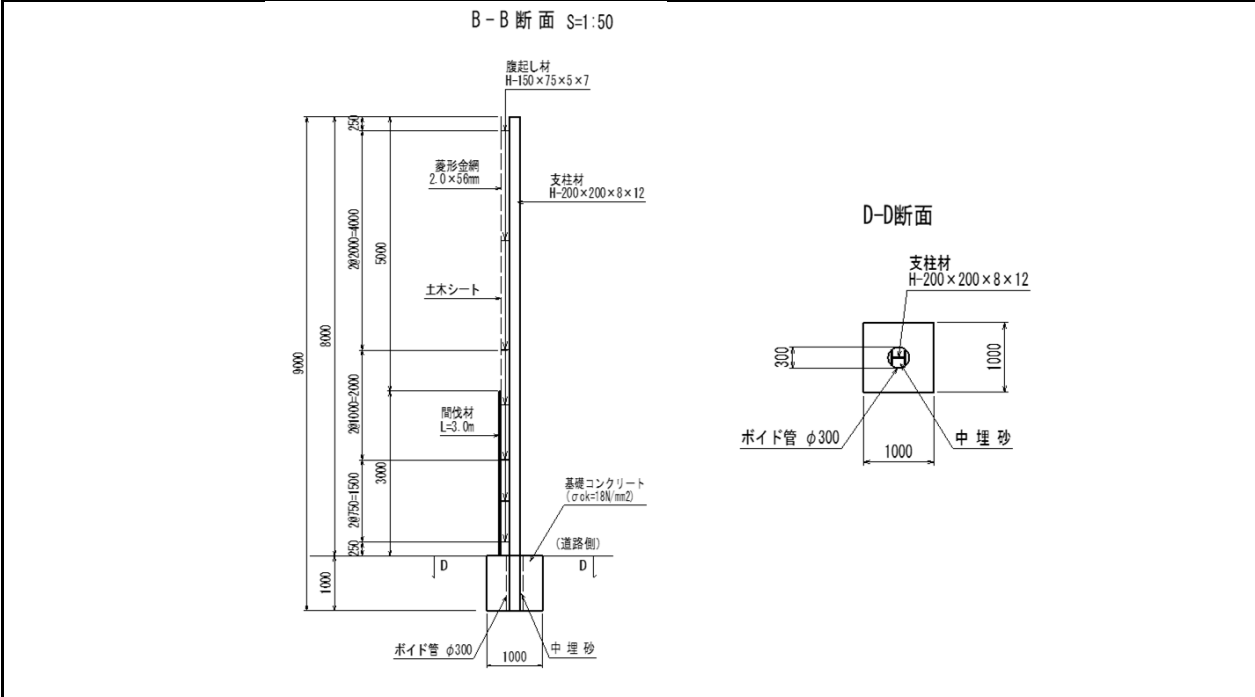
1号U型側溝 10.0m当り

名 称	規 格	単 位	数 量
U形側溝	3種 300A	個	5.0
敷モルタル	1:3	m ³	0.108
目地モルタル	1:3	m ³	0.002
側 溝 蓋	3種 300	枚	20.0
モルタル充填	1:3	m ³	0.382

工 種	規 格	算 式	単 位	計
1号U型側溝				
本線山側岩着部	延長	NO. 17+17.0 ~ NO. 19+ 17.49 付近	m	41.0
			合計	m 41.0
(10.0m当たり)	U型側溝	10.0/2.0	個	5.0
	敷モルタル	0.03×0.36×10.0	m ³	0.108
	目地モルタル	0.0874×0.005×5	m ³	0.002
	モルタル充填 (1:3)	0.0382×10	m ³	0.382
	側溝蓋	10.0/0.5	枚	20.0
(一式当たり)	U型側溝	5.0/10×41.0	個	20.5
	敷モルタル	0.108/10×41.0	m ³	0.44
	目地モルタル	0.002/10×41.0	m ³	0.01
	モルタル充填 (1:3)	0.382/10×41.0	m ³	1.57
	側溝蓋	20/10×41.0	枚	82

数 量 計 算 書

レベル2 : 工種	仮設工
レベル3 : 種別	仮設防護柵工
構造物名称	仮設防護柵 (H=8.00m)



名称	規格	算 式	単位	計
仮設防護柵設置	延長	NO. 15 + 4.0 付近 ~ NO.19 + 8.0 付近	m	30.0
仮設防護柵	設置面積	8.00 × 30.0	m ²	240.0
支柱材	H型鋼	L=9.0m 49.90kg/m 16本		
	H-200 × 200 × 8 × 12	9.0 × 49.90 × 16 × 1/1000	t	7.2
腹起し材	H型鋼	L=30.0 × 7=210.0m 14.00kg/m		
	H-150 × 75 × 5 × 7	210.0 × 14.00 × 1/1000	t	2.94
菱形金網	2.0 × 56mm	5.00 × 30.0 × (1+0.04)	m ²	156.0
土木シート		5.00 × 30.0 × (1+0.09)	m ²	163.5
間伐材	末口9cm	30.0/0.09	本	33.0
	L=3.0m	材積量 (末口二乗による算出)		
		0.09 × 0.09 × 3.0 × 33	m ³	0.8

